

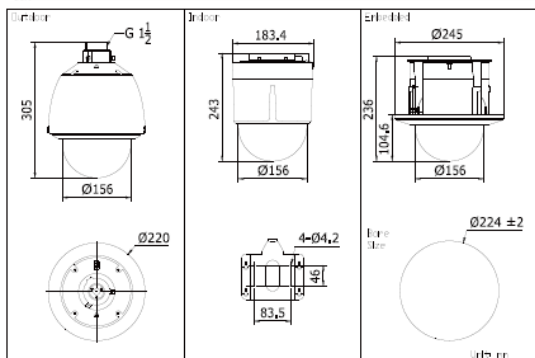
Câmera PTZ Dome IP 1.3MP



Principais Características

- 1/3" CMOS – Varredura Progressiva
- Resolução HD 1280 × 960
- 30X / 20X zoom óptico, 16X digital zoom
- True Day/Night, 3D DNR, Digital WDR
- Posicionamento 3D inteligente
- Suporta 24VAC / PoE
- Lente auto íris
- Detecção de Movimento
- Alarme contra violação da câmera

Dimensões



Acessórios



	DS-2DE5176	DS-2DE5174
Câmera		
Sensor de imagem	1/3" CMOS Varredura Progressiva	
Pixel efetivo	1320K pixels	
Min. Iluminação	Color: 0.05Lux@ (F1.4, AGC ON), P/B: 0.01Lux@ (F1.4, AGC ON)	
Balanco do Branco	Auto / Manual /ATW/Indoor/Outdoor/Daylight lamp/Sodium lamp	
AGC	Auto / Manual	
Relação S / N	≥ 52dB	≥ 50dB
Redução de Ruído Digital	3D DNR	
Compensação de luz de fundo	BLC	
Wide Dynamic Range	128X Digital WDR	
Velocidade Shutter	1 ~ 1/10,000s	
Day & Night	ICR	
Zoom Digital	16X	
Foco	Automático / Semi automático / Manual	
Lentes		
Distância Focal	4.3 ~ 129mm, 30x	4.7 ~ 94.0mm, 20x
Velocidade de Zoom	Aprox.3s (Ótico Wide-Tele)	Aprox.3s(Ótico Wide-Tele)
Ângulo de visão	58.9 ~ 2.11° (Wide-Tele)	58.3 ~ 3.2° (Wide-Tele)
Distância Min.	10 ~ 1,500mm (Wide-Tele)	10 ~ 1,000mm (Wide-Tele)
Alcance de Abertura	F1.4 ~ F5.0	F1.4 ~ F3.5
Pan and Tilt		
Ângulo Pan / Tilt	Pan: 360° contínuos; Tilt: -5° ~ 90°(Auto Flip)	
Velocidade Pan / Tilt	Velocidade Manual Pan: 0.1° ~ 250°/s, Pan Preset: 300°/s Manual Speed Tilt: 0.1° ~ 150°/s, Tilt Preset: 200°/s	
Zoom Proporcional	A velocidade de rotação pode ser ajustada proporcionalmente ao zoom	
Número de Preset	256	
Patrulha	8 patrulhas, até 32 presets por patrulha	
Outras Funções	Pattern / Pan scan / Tilt scan / Random scan / Frame scan / Panorama scan	
Entrada/Saída		
Entrada de Áudio	Entrada opcional de áudio (Line input), 2 ~ 2.4V[p-p]; impedância de saída: 1KΩ±10%	
Saída de Áudio	Nível de linha, impedância: 600Ω	
Rede		
Ethernet	10Base-T / 100Base-TX, conector RJ45	
Máxima Resolução de Imagem	1280x960	
Taxa de Frame	50Hz: 25fps(1280x960), 25fps (1280x720) 60Hz: 30fps(1280x960), 30fps (1280x720)	
Compressão de Imagem	H.264 / MPEG4 / M-JPEG	
Compressão de Áudio	G.711u /G.711a /G.726	
Protocolos	IPv4/IPv6, HTTP, HTTPS, 802.1x, Qos, FTP, SMTP, UPnP, SNMP, DNS, DDNS, NTP, RTSP, RTP, TCP/IP, UDP, IGMP, ICMP, DHCP, PPPoE	
Visualização Simultânea	20 usuários em Unicast e acesso limitado em Multicast	
Streams / Largura de Banda	Dual Streams / largura de banda configurável 32~16384 Kbps	
Cartão de Memória	Micro SD Slot, até 32GB	
User/Host	Até 32 usuários, 3 níveis: Administrator, Camera control, Live view only	
Segurança	Autenticação de usuário (ID e Senha), autenticação de Host (MAC address)	
Integração		
Aplicação de programação	Arquitetura aberta API, suporta Onvif, PSIA e CGI	
Web Browser	IE 7, IE 8, IE 9, Chrome 8 +, Firefox 3.5 +, Safari 5 +	
Outras Características		
RS-485 Protocolos	HIKVISION, Pelco-P, Pelco-D, auto-adaptável	
Alimentação	24 VAC / PoE+ Máx. 22W/14W (Aquecedor On / off)	
Temp. de operação / UR	Outdoor dome: -30 °C ~ 65°C; Indoor dome: -10°C ~ 50°C / 90% ou menor	
Certificação	FCC, CE e UL	
Proteção	IP66 (outdoor dome) Proteção contra surto e proteção contra transiente de tensão	
Dimensions	Φ220x305mm (Φ8.66"×12.02") (Outdoor) Φ183.4x243mm(Φ7.22"×9.56") (Ceiling) Φ245x236mm(Φ9.65"×9.29") (In-ceiling)	
Peso (aprox.)	5Kg	
Opção de Suporte (para os modelos outdoor)	Suporte de parede: DS-1601ZJ; Suporte de esquina: DS-1633ZJ; Suporte de poste: DS-1622ZJ; Suporte com Caixa para alimentação DS-1634ZJ	

Modelos

DS-2DE5176-A: 24VAC, outdoor

DS-2DE5176-A3: 24VAC, indoor

DS-2DE5176-AE: 24VAC/PoE+, outdoor

DS-2DE5176-AE3: 24VAC/PoE+, indoor

DS-2DE5174-A: 24VAC, outdoor

DS-2DE5174-A3: 24VAC, indoor

DS-2DE5174-AE: 24VAC/PoE+, outdoor

DS-2DE5174-AE3: 24VAC/PoE+, indoor